



Guide de collage des ailes

	Panel 60
Temps de travail	60 minutes
Force de manipulation	4 heures à température ambiante ou de 10 à 15 minutes à 82 °C (180 °F)
Temps de séchage avant la peinture	8 heures à température ambiante ou de 25 à 30 minutes à 82 °C

* toutes les données sont à température ambiante de 23 °C (74 °F)

Introduction :

Le Panel 60, de PLIOGRIP par Valvoline, est un système de cartouche époxy à double composant, pour réparations structurelles, conçu pour le collage d'un panneau supplémentaire (p. ex., panneaux de toits, panneaux de portières, ailes et panneaux arrières). Le présent document est conçu pour servir de guide général pour réussir une réparation. Pour des instructions détaillées, reportez-vous à la procédure de réparation du constructeur.

Préparation et retrait du panneau :

1. Redressez toute partie du véhicule endommagée avant de retirer les panneaux.
2. Retirez de grandes portions du panneau tout en évitant de couper dans les bords.
3. Retirez les bords externes soudés avec un outil de découpe de soudures par point.
4. Redressez les bords endommagés avec un marteau et un tas.
5. Meulez toute trace d'adhésif, peinture, revêtements galvanisés et résine d'époxy appliquée par cataphorèse avec des disques abrasifs de 36 grains. Assurez-vous de bien meuler toutes les aires de soudure jusqu'à l'acier nu. **Remarque : poursuivez le meulage jusqu'à l'obtention d'un débit constant d'étincelles produit par la meule. Une telle pratique garantit l'enlèvement complet du revêtement galvanisé.**
6. Soufflez de l'air propre et sec sur les deux surfaces.
7. Si un découpage s'avère nécessaire, biseautez le bord pour obtenir une arête vive sur le nouveau panneau qui recevra par la suite un fini cosmétique. **Remarque : cette méthode permettra une transition en souplesse dans le panneau existant, permettant ainsi une réparation indétectable. Consultez les illustrations 1 et 2 pour voir les joints de découpage. Le joint serti n'est pas recommandé.**
8. Insérez le nouveau panneau pour en vérifier le bon alignement. **Remarque : assurez-vous que la suspension soit chargée lors de l'essai.**
9. Retirez la pièce du véhicule puis nettoyez toutes les surfaces avec un solvant de préparation pour peinture.

Installation du panneau :

1. Retirez le capuchon de la cartouche d'adhésif en écartant la dernière rainure supérieure avec un tournevis plat. Conservez le capuchon pour un entreposage ultérieur.
2. Insérez correctement la cartouche dans le pistolet. Avant de fixer le mélangeur, faites couler un peu d'adhésif des deux côtés pour garantir un écoulement uniforme.
3. Fixez le mélangeur et faites couler environ 51 cm (20 pouces) pour bien mélanger.
4. Appliquez une perle d'adhésif de 9,5 mm à 12,7 mm (3/8 pouce à 1/2 pouce) sur toutes les aires à souder puis étalez ou balayez l'adhésif uniformément en vous assurant de couvrir toute la superficie du métal nu. **Remarque : cette technique protège tout le métal exposé, plus sensible à la corrosion. Une fois les deux bords bien couverts, appliquez une autre perle sur les deux bords pour les joindre.**
5. Alignez le nouveau panneau et pressez uniformément. Une fois le panneau en place, ne le retirez pas du véhicule. Si un repositionnement s'avère nécessaire, glissez les panneaux l'un contre l'autre pour empêcher la pénétration de bulles d'air dans le joint.

6. Pressez bien en place à l'aide des serre-joints placés tous les 101 à 152 mm (4 à 6 pouces) **Remarque : l'adhésif Panel 60 intègre la technologie de billes de verre pour garantir un écart adéquat des panneaux et empêcher un pressage excessif.**
7. Enfoncez des clous ou des rivets dans les endroits difficiles à serrer.
8. Étalez le surplus d'adhésif dans les zones qui exigent un produit de scellement pour joint.
9. Laissez ainsi un minimum de 4 heures à 23 °C (74 °F). Si la température est plus basse, le temps de pressage pourrait être prolongé. Il est possible d'accélérer le temps de pressage en utilisant un pistolet thermique ou une lampe à rayonnements infrarouges à 82 °C (180 °F) pour une durée de 10 à 15 minutes.
10. Retirez toute trace d'adhésif de la section découpée. Appliquez du mastic de finition de matière fibreuse puis poncez et poursuivez la finition avec un mastic de finition traditionnel.
11. Laissez sécher suivant la durée prescrite.
12. Effectuez la finition, le ponçage et l'application de peinture en conformité avec les recommandations du constructeur.
13. Pour une utilisation ultérieure de l'adhésif, retirez la cartouche du pistolet et laissez la pointe du mélangeur en position ou remplacez-la par le capuchon.

Illustration 1 :

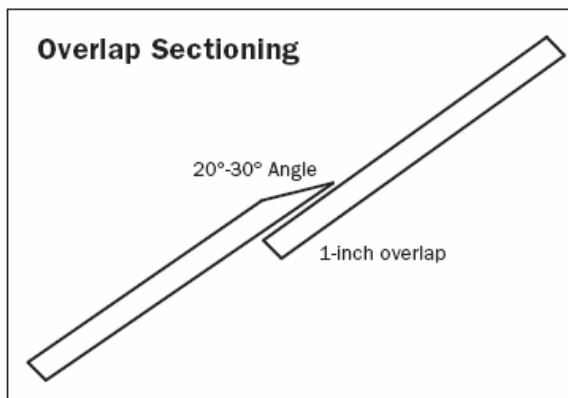
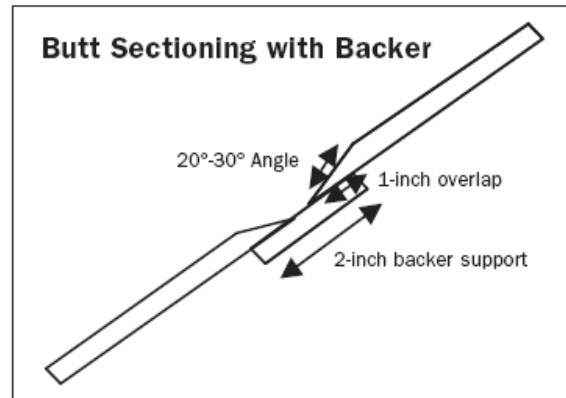


Illustration 2 :



MISE EN GARDE : ce produit contient des ingrédients pouvant s'avérer dangereux dans le cas d'une manipulation incorrecte. Évitez tout contact cutané ou oculaire et portez au besoin un équipement et vêtements protecteurs. N'inhalez pas les vapeurs ou la poussière. Effectuez l'application du produit ainsi que tous les étapes de ponçage dans des zones munies d'un système de ventilation par aspiration à la source appropriée, utilisant un matériel de ventilation conçu pour réduire l'exposition aux vapeurs de produits chimiques et à la poussière.

RENSEIGNEMENTS IMPORTANTS : reportez-vous à la fiche signalétique (FS) pour les renseignements en matière de sécurité et de manipulation avant d'utiliser le produit. Le système de cartouche Ashland est vendu en tant qu'ensemble. La vérification de la performance du produit a été effectuée en utilisant le contenu de l'ensemble. N'essayez pas d'utiliser d'autres mélangeurs pour l'application de ce produit. Des mélangeurs supplémentaires sont offerts. Ce guide de réparations fait partie des Recommandations d'utilisation Ashland pour les produits PLIOGRIP de Valvoline. Le non-respect des recommandations contenues dans le présent guide de réparations et dans les instructions vendues avec le produit annule la garantie à vie.

1-800-PLIOGRIP www.PliogripbyValvoline.com

© 2006, Ashland

® Marque de commerce déposée, Ashland

Le logo I-CAR est une marque de service déposée de Inter-Industry
Congrès en matière de réparations de collisions de véhicule.

Le logo ASE est une marque de service déposée du National Institut
For Automotive Service Excellence

PLIOGRIP par Valvoline, doc n° 3004 rév. date : 01/03/2006

Ashland Proudly Supports

